

# きみは現代のガリバーだ！！

砂の造形コンクールに参加するために・・・

## ☆ チーム編成

- ・小学生8名程度でチームを作ります。(最低人数は5名)
- ・チームには、キャプテンを1人おいて、キャプテンの指示で作業します。

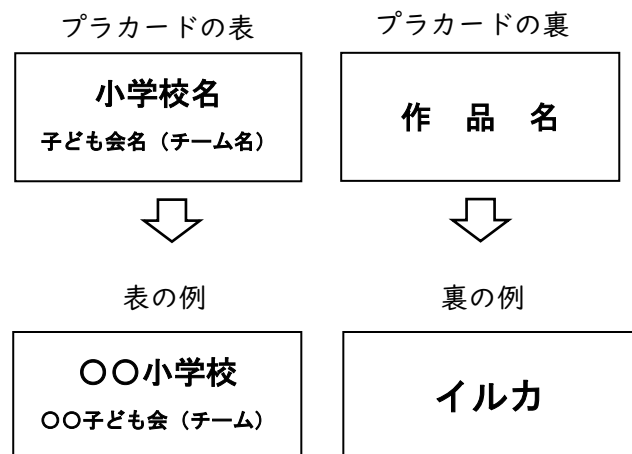
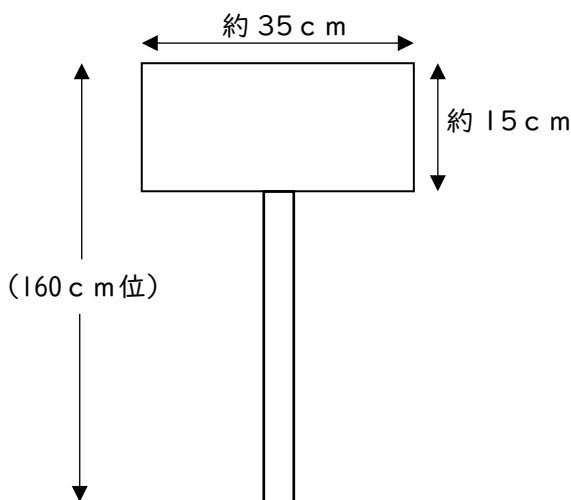
## ☆ なにを作るかを考えよう

- ・動物やキャラクターなど、なんでもいいです。  
みんなで考えれば、素晴らしいアイデアが浮かぶはずです。
- ・作るのが決まったら、どんな形にするのか、絵を書いてみよう。
- ・幅2.5m、長さ5mの区画の砂地に、砂をかきあげていろいろな作品を制作してください。

## ☆ プラカードの準備

- 📎 小学校名・子ども会名(チーム名)・作品名を書いたプラカードを準備しよう。
- 📎 受付には、プラカードが必要です。必ず持って来てください。
- 📎 プラカードの準備が難しい場合は、事務局にご相談下さい。

### <プラカードの書き方 >



※子ども会名(チーム名)は、参加申し込みと同じ名前です

審査員に分るように、学校名・子ども会又はチーム名・作品名をはっきりと！



## ★ 参加する小学生の皆さんへ

### ☆ 大切なこと・注意すること

- ・何を作るのかをみんなでよく話し合って参加する。(図面やイラストを書く)
- ・どこから作るのか(だれがどこを作るのか)を決めておく。
- ・みんなで力を合わせて制作する。
- ・ほかの子ども会・チームの子どもと仲良くする。
- ・砂を投げたり、周りのチームのじゃまになるようなことはしない。
- ・スコップの先は危ないので振り回さない。持ち運びに注意する。
- ・海に入らない。
- ・育成者の方々に感謝し、言いつけを守る。

### ☆ 持ってくるもの

- ・スコップ(大) …………… 砂を盛り上げて土台を作る時に使う
- ・スコップ(小) …………… 砂を削ったり、細工をする時に使う
- ・バケツ …………… 海から水を運ぶ時や、砂を運ぶ時に使う
- ・じょうろ …………… 砂に水をかけて固める時に使う
- ・作品の図面 …………… 図面を見ながらの方が作りやすい
- ・プラカード …………… 作品の前に立てる(1チーム1本)
- ・水筒、タオル、帽子、マスク、(雨具)

※持ち物には名前を必ず記入してください。毎年、忘れ物がたくさんあります。

### ☆ 育成者の皆さんへ

- ① 受付時に避難経路の確認をお願いします。
- ② **はだし厳禁です。**靴・ビーチサンダルを必ず履かせてください。
- ③ 子どもが海に入らないように、**水汲みは育成者**が行ってください。
- ④ 育成者は、作品を作り始める前の土台作り(砂の盛り上げ作業)は行えますが、制作にはタッチせずに「見守り」をお願いします。
- ⑤ 飾りつけ材料の**持ち込み**(大きい貝殻など)の使用や着色は**禁止**します。  
ただし、現地にある流木や貝殻などは使っても構いません。  
※使用した流木の持ち帰りにご協力ください。
- ⑥ 熱中症対策として、帽子の着用および水分補給をお願いします。
- ⑦ 空模様があやしい時は、砂場まで雨具を持って行っておいってください。
- ⑧ カラスにお菓子等を荒らされることがありますので注意してください。
- ⑨ 砂のついた手足を、トイレ内の手洗い場で洗わないように指導してください。  
(砂落とし用の洗い場はトイレの外にあります)
- ⑩ お弁当等のゴミ回収を業者に依頼する場合は、責任をもって管理してください。
- ⑪ マスクの着用は原則不要ですが、開・閉会式など人が集まる時は、各自の判断でマスクの着用をお願いします。

